

Istruzioni d'installazione ed utilizzo

# miniMAXX

Scaldabagni istantanei a gas



WR 11 -2 .G..

WR 14 -2 .G..

WR 18 -2 .G..



Prima dell'installazione dell'apparecchio leggere le istruzioni d'installazione!  
Prima della messa in funzione dell'apparecchio leggere le istruzioni per l'uso!



Osservare le avvertenze di sicurezza contenute nelle istruzioni per l'uso!  
Il locale di posa deve essere conforme alle disposizioni relative al ricambio d'aria!



L'installazione deve essere eseguita esclusivamente da una ditta specializzata!


## Indice

<b>1</b>	<b>Significato dei simboli e avvertenze di sicurezza</b>	<b>3</b>	<b>7</b>	<b>Protezione dell'ambiente/Smaltimento</b>	<b>12</b>
1.1	Spiegazione dei simboli presenti nel libretto	3			
1.2	Indicazioni per la sicurezza	3			
<b>2</b>	<b>Informazioni sull'apparecchio</b>	<b>4</b>	<b>8</b>	<b>Manutenzione (solo per tecnici qualificati e abilitati)</b>	<b>13</b>
2.1	Dichiarazione di conformità con marcatura CE	4	8.1	Interventi di manutenzione ordinaria	13
2.2	Codice tecnico per l'identificazione delle sigle degli apparecchi	4	8.2	Dopo la manutenzione	13
2.3	Fornitura	4	8.3	Svuotamento dell'apparecchio	13
2.4	Descrizione dell'apparecchio	4	8.4	Dispositivo di controllo dell'evacuazione dei prodotti della combustione	14
2.5	Accessori speciali (opzionali)	4			
2.6	Dimensioni e quote d'installazione (in mm)	5	<b>9</b>	<b>Problemi e possibili soluzioni</b>	<b>15</b>
2.7	Schema elettrico	6	9.1	Problemi e possibili soluzioni	15
2.8	Descrizione di funzionamento	6			
2.9	Dati tecnici	7			
<b>3</b>	<b>Utilizzo</b>	<b>8</b>			
3.1	Prima della messa in funzione	8			
3.2	Accensione e spegnimento	8			
3.3	Pressione dell'acqua	8			
3.4	Regolazione	8			
3.5	Regolazione della temperatura	9			
<b>4</b>	<b>Leggi e Normative</b>	<b>9</b>			
<b>5</b>	<b>Installazione (solo per tecnici qualificati e abilitati)</b>	<b>9</b>			
5.1	Informazioni importanti	9			
5.2	Scelta del locale d'installazione	9			
5.3	Fissaggio dell'apparecchio	10			
5.4	Collegamento acqua	10			
5.5	Funzionamento dell'HDG (generatore a turbina)	11			
5.6	Collegamento gas	11			
5.7	Prima di mettere in funzione l'apparecchio	11			
<b>6</b>	<b>Regolazione del gas (solo per tecnici qualificati e abilitati)</b>	<b>11</b>			
6.1	Impostazioni di fabbrica	11			
6.2	Regolazioni gas	11			
6.3	Conversione ad altro tipo di gas	12			

# 1 Significato dei simboli e avvertenze di sicurezza

## 1.1 Spiegazione dei simboli presenti nel libretto

### Avvertenze




Nel testo, le avvertenze di sicurezza vengono contrassegnate con un triangolo di avvertimento. Inoltre le parole di segnalazione indicano il tipo e la gravità delle conseguenze che possono derivare dalla non osservanza delle misure di sicurezza.

Sono definite le seguenti parole di segnalazione e possono essere utilizzate nel presente documento:

- **AVVISO** significa che possono verificarsi danni alle cose.
- **ATTENZIONE** significa che potrebbero verificarsi danni alle persone, leggeri o di media entità.
- **AVVERTENZA** significa che potrebbero verificarsi danni gravi alle persone o danni che potrebbero mettere in pericolo la vita delle persone.
- **PERICOLO** significa che si verificano danni gravi alle persone o danni che metterebbero in pericolo la vita delle persone.

### Informazioni importanti



Informazioni importanti che non comportano pericoli per persone o cose vengono contrassegnate dal simbolo posto a lato.

### Altri simboli

Simbolo	Significato
▶	Fase operativa
→	Riferimento incrociato ad un'altra posizione nel documento
•	Enumerazione/inserimento lista
–	Enumerazione/inserimento lista (secondo livello)

Tab. 1

## 1.2 Indicazioni per la sicurezza

### In caso di odore di gas:

- ▶ Chiudere il rubinetto del gas.
- ▶ Aprire le finestre.
- ▶ Non attivare alcun interruttore elettrico.
- ▶ Non accendere alcuna fiamma.
- ▶ Da un altro locale, telefonare all'Azienda gas e ad un tecnico abilitato ai sensi di legge.

### In caso di odore di gas combusto:

- ▶ Togliere tensione all'apparecchio.
- ▶ Aprire porte e finestre.
- ▶ Far intervenire un installatore abilitato ai sensi di legge.

### Installazione

- ▶ L'installazione dell'apparecchio può essere eseguita solo da un installatore abilitato ai sensi di legge.
- ▶ I tubi di aspirazione aria/scarico combusto non devono essere modificati.
- ▶ Non chiudere o ridurre le aperture per l'immissione dell'aria.

### Manutenzione

- ▶ L'utente deve provvedere alla manutenzione ed al controllo periodico dell'apparecchio tramite personale abilitato ai sensi di legge.
- ▶ L'utente è responsabile della sicurezza e idoneità dell'ambiente d'installazione.
- ▶ L'apparecchio deve essere controllato annualmente da personale abilitato ai sensi di legge o da un Servizio di assistenza tecnica autorizzato **JUNKERS**.
- ▶ Utilizzare solo ricambi originali.

### Materiali esplosivi e facilmente infiammabili

- ▶ Non devono essere né utilizzati né conservati vicino all'apparecchio materiali infiammabili (carta, solventi, vernici, etc.).

### Aria comburente/aria del locale

L'aria del locale di posa deve essere priva di sostanze infiammabili o chimicamente aggressive.

- ▶ Non utilizzare o depositare alcun materiale facilmente infiammabile o esplosivo (carta, benzina, diluenti, vernici ecc.) nelle vicinanze dell'apparecchio.
- ▶ Non utilizzare o depositare sostanze corrosive (solventi, colle, detergenti contenenti cloro, ecc.) nelle vicinanze dell'apparecchio.

### Informazioni per il cliente

- ▶ Informare il cliente circa il funzionamento e l'utilizzo dell'apparecchio consegnandogli le istruzioni a corredo ed il documento di garanzia.
- ▶ Informare il cliente che non deve eseguire alcuna modifica né riparazione autonomamente.
- ▶ Informare il cliente che la garanzia ha validità 2 anni, dalla prima accensione, e non copre i danni provocati all'apparecchio se derivanti da: un utilizzo non corretto; un'installazione non idonea, con relativi rischi di rottura e/o deterioramento dell'apparecchio causati da agenti atmosferici (acqua piovana, gelo etc.); corti circuiti provocati da manomissioni interne/esterne o da fulmini; incrostazioni calcaree o occlusioni interne.

## 2 Informazioni sull'apparecchio

### 2.1 Dichiarazione di conformità con marcatura CE

<b>Modello</b>	WR 11/14/18 -2 G...
<b>Categoria</b>	I12HM3+
<b>Tipo</b>	B11BS

Tab. 2

### 2.2 Codice tecnico per l'identificazione delle sigle degli apparecchi

<b>W</b>	R	11	-2	G	23 31	S...
<b>W</b>	R	14	-2	G	23 31	S...
<b>W</b>	R	18	-2	G	23 31	S...

Tab. 3

[W] Scaldabagno istantaneo a gas

[R] Modulazione della potenza

[11] Portata acqua (l/min)

[-2] Versione 2

[G] Accensione elettronica con generatore a turbina (HDG)

[23] Gas Metano H

[31] GPL (Butano/Propano)

[S...] Codice interno paese di destinazione

### 2.3 Fornitura

- Scaldabagno a gas
- Materiale per il fissaggio a muro
- Documentazione dell'apparecchio

### 2.4 Descrizione dell'apparecchio

Di semplice utilizzo, l'apparecchio è pronto per l'uso semplicemente premendo un pulsante.

- Apparecchio per montaggio a parete
- Accensione elettronica con generatore a turbina (HDG)
- Accensione elettronica comandata da microinterruttore collegato al gruppo acqua
- L'assenza di fiamma, in mancanza di richiesta di acqua, consente un notevole risparmio di gas rispetto ad un apparecchio tradizionale

- Bruciatore trasformabile da gas Metano a gas GPL e viceversa
- Bruciatore pilota che resta in funzione solo per il tempo che intercorre tra l'apertura della valvola-acqua e l'accensione del bruciatore principale.
- Corpo interno dello scambiatore privo di piombo
- Gruppo acqua in poliammide rinforzato con fibra di vetro riciclabile al 100%
- Regolazione automatica della potenza in funzione della richiesta d'acqua calda, con possibilità di intervento manuale
- Stabilizzatore di pressione per un funzionamento ottimale anche in caso di variazioni di pressione idrica in ingresso.

### Dispositivi di sicurezza

- Elettrodo di ionizzazione che blocca l'afflusso del gas al bruciatore principale fino all'accensione del bruciatore pilota
- Dispositivo di controllo evacuazione gas combusti
- Limitatore di temperatura.

### 2.5 Accessori speciali (opzionali)

Kit trasformazione gas:

- da gas Metano a gas GPL e viceversa
- da gas Sardinia a gas GPL e viceversa

2.6 Dimensioni e quote d'installazione (in mm)

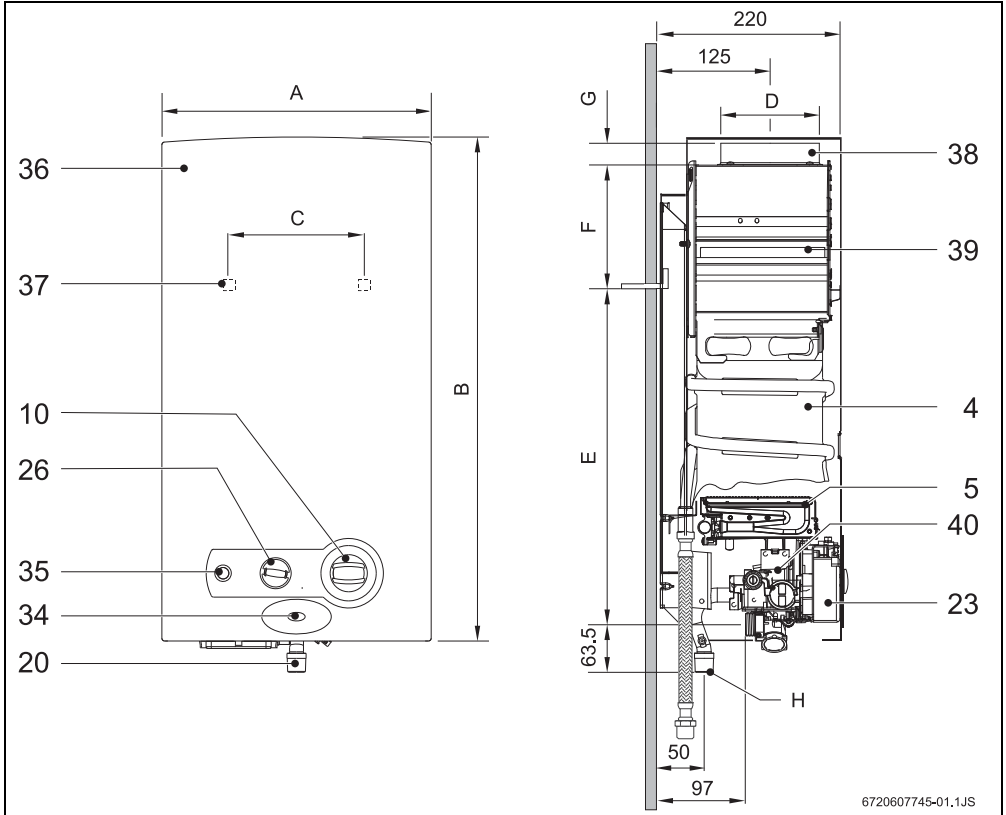


Fig. 1

- |  |  |
|--|--|
| [4] Camera di combustione                  | [35] Interruttore / LED controllo bassa pressione dell'acqua |
| [5] Bruciatore                             | [36] Mantello  |
| [10] Manopola regolazione portata acqua    | [37] Fori per montaggio a parete                             |
| [20] Raccordo gas                          | [38] Collare di raccordo tubo gas combusti                   |
| [23] Gruppo accensione elettronica         | [39] Dispositivo rompi tiraggio (antirefouleur)              |
| [26] Manopola di regolazione della potenza | [40] Gruppo gas  |
| [34] LED controllo accensione bruciatore   |  |

Dimensioni (mm)	A	B	C	D	E	F	G	H (Ø)	
								Metano	G.P.L.
WR11 - 2G	310	580	228	112,5	463	60	25	1/2"	
WR14 - 2G	350	655	228	132,5	510	95	30	1/2"	
WR18 - 2G	425	655	334	132,5	540	65	30	1/2"	

Tab. 4 Dimensioni

## 2.7 Schema elettrico

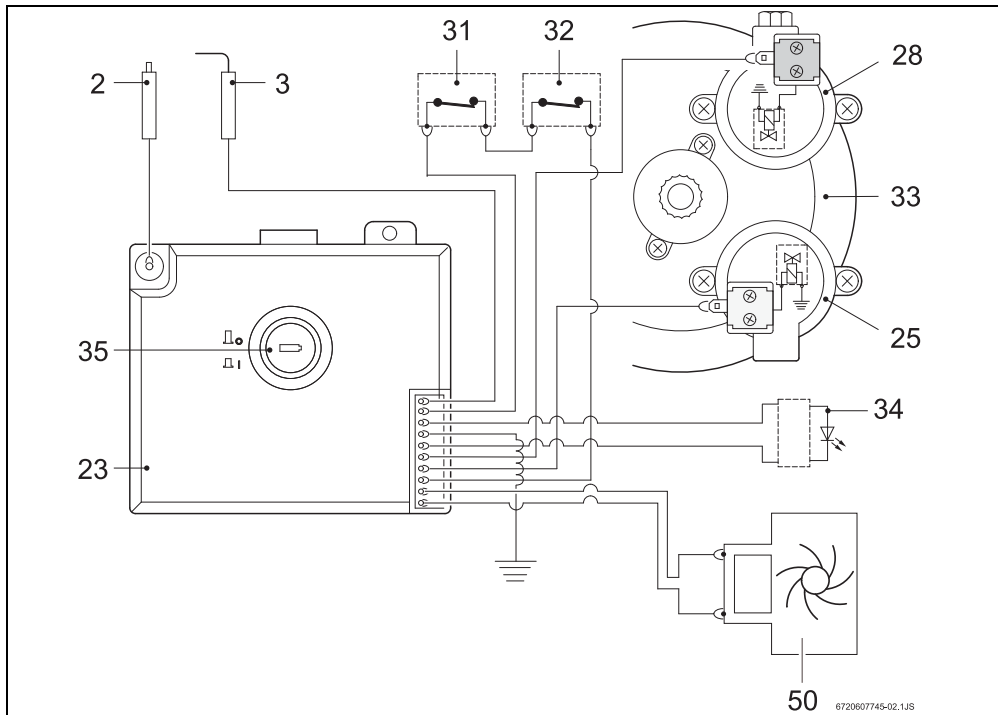


Fig. 2 Schema elettrico

- |   |  |
|---|--|
| [2] Elettrodo di accensione               | [32] Sensore di controllo fumi                               |
| [3] Elettrodo di ionizzazione             | [33] Membrana gas  |
| [23] Scheda elettronica                   | [34] LED controllo accensione bruciatore                     |
| [25] Elettrovalvola bruciatore principale | [35] Interruttore / LED controllo bassa pressione dell'acqua |
| [28] Elettrovalvola bruciatore pilota     | [50] Generatore a turbina                                    |
| [31] Limitatore di temperatura            |  |

## 2.8 Descrizione di funzionamento

Questo scaldacqua è dotato di un'accensione elettronica automatica.

- Azionare l'interruttore di accensione (Fig. 3).

Aprire un rubinetto dell'acqua calda: si accenderà il bruciatore pilota e, dopo qualche secondo, si accenderà anche il bruciatore principale. Il bruciatore pilota si spegnerà automaticamente dopo alcuni secondi.

Ciò permette un considerevole risparmio di energia poiché la fiamma pilota rimane accesa solo per il tempo minimo necessario fino all'accensione del bruciatore principale. Negli scaldacqua tradizionali è sempre accesa.



L'accensione può non riuscire se è presente aria nel tubo del gas.

In questo caso:

- chiudere e riaprire il rubinetto dell'acqua calda e ripetere l'accensione fino a sfiatare completamente il tubo del gas.

## 2.9 Dati tecnici

Caratteristiche tecniche	Simboli	Unità	WR11 -2G	WR14 -2G	WR18 -2G
<b>Potenza e carico termico</b>					
Potenza termica nominale	Pn	kW	19,2	23,6	30,5
Potenza termica minima	Pmin	kW	7	7	7
Campo di regolazione manuale della potenza termica nominale		kW	7 - 19,2	7 - 23,6	7 - 30,5
Portata nominale	Qn	kW	21,8	27	34,5
Portata minima	Qmin	kW	8,1	8,1	8,1
<b>Valori di allacciamento gas<sup>1)</sup></b>					
<b>Minima pressione dinamica in ingresso</b>					
Gas Metano H	G20	mbar	20	20	20
G.P.L. (Butano/Propano)	G30/G31	mbar	30/37	30/37	30/37
<b>Consumi</b>					
Gas Metano H	G20	m <sup>3</sup> /h	2,3	2,9	3,7
G.P.L. (Butano/Propano)	G30/G31	kg/h	1,7	2,2	2,75
N° ugelli			12	14	18
<b>Dati tecnici acqua</b>					
Pressione massima di esercizio <sup>2)</sup>	Pw	bar	12	12	12
<b>Manopola ruotata completamente in senso orario</b>					
Aumento della temperatura		°C	50	50	50
Quantità dell'acqua calda		l/min	2 - 5,5	2 - 7	2 - 8,8
Pressione minima di esercizio	Pwmin	bar	0,35	0,35	0,45
Pressione dinamica min.		bar	0,55	0,65	0,8
<b>Manopola ruotata completamente in senso antiorario</b>					
Aumento della temperatura		°C	25	25	25
Quantità dell'acqua calda		l/min	4 - 11	4 - 14	4 - 17,6
Pressione minima di esercizio		bar	0,2	0,2	0,2
Pressione dinamica min.		bar	0,6	1	1,3
<b>Valori gas combusti<sup>3)</sup></b>					
Prevalenza (tiraggio minimo al camino)		mbar	0,015	0,015	0,015
Portata fumi		g/s	13	17	22
Temperatura		°C	160	170	180

Tab. 5

- 1) Hi 15 °C - 1013 mbar - seco: Gas metano 34,02 MJ/m<sup>3</sup> (9,5 kWh/m<sup>3</sup>)  
GPL: Butano 45,65 MJ/kg (12,7 kWh/kg) - Propano 46,34 MJ/kg (12,9 kWh/kg)
- 2) Contenimento degli effetti di espansione dell'acqua
- 3) Per una potenza calorifica nominale

### 3 Utilizzo



Aprire i rubinetti di acqua e gas.



**ATTENZIONE:**

nella zona del bruciatore il mantello può raggiungere temperature elevate, con il rischio di scottature in caso di contatto.

#### 3.1 Prima della messa in funzione



**ATTENZIONE:**

▶ la prima accensione dello scaldabagno deve essere eseguita da un tecnico abilitato ai sensi di legge, che fornirà al cliente tutte le informazioni necessarie per il corretto funzionamento dello stesso.

- ▶ Controllare se il tipo di gas indicato sulla targhetta di omologazione corrisponde a quello fornito.
- ▶ Aprire la valvola di blocco dell'acqua fredda.
- ▶ Aprire il rubinetto del gas.

#### 3.2 Accensione e spegnimento

**Accensione**

- ▶ Premere l'interruttore , posizione .

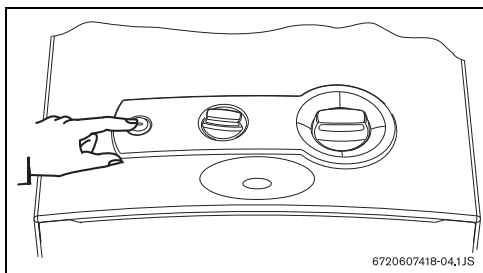


Fig. 3

Led verde acceso = bruciatore principale acceso

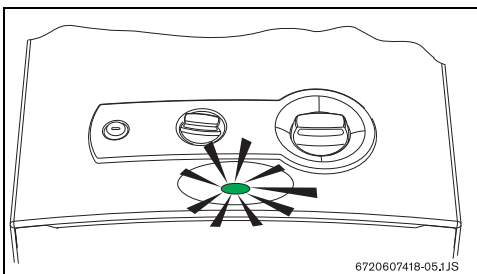


Fig. 4

**Spegnimento**

- ▶ Premere l'interruttore , posizione .

#### 3.3 Pressione dell'acqua

Quando il LED rosso lampeggia controllare la pressione idrica.

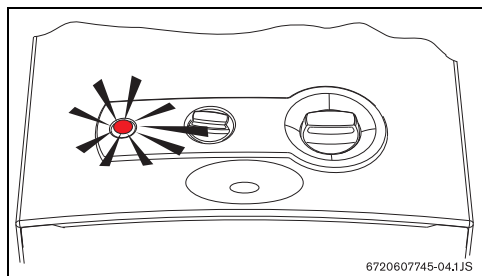


Fig. 5

#### 3.4 Regolazione

Ruotando il selettore in senso orario si diminuisce la temperatura dell'acqua calda sanitaria e la potenza dell'apparecchio.

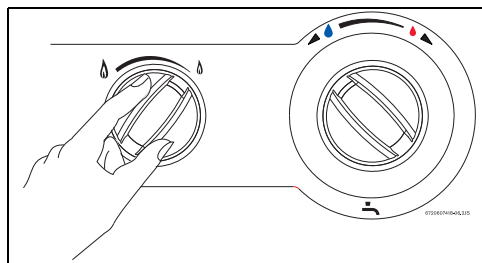


Fig. 6

Ruotando il selettore in senso anti-orario si aumenta la temperatura dell'acqua calda sanitaria e la potenza dell'apparecchio.



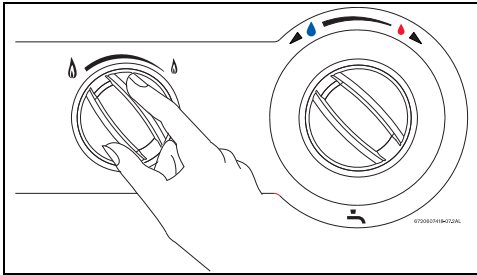


Fig. 7

### 3.5 Regolazione della temperatura

- ▶ Ruotando la manopola in senso antiorario. Aumenta la quantità d'acqua e diminuisce la temperatura

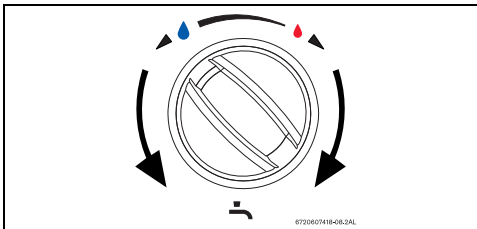


Fig. 8

- ▶ Ruotando la manopola in senso orario. Diminuisce la quantità d'acqua ed aumenta la temperatura.

Regolando la posizione della manopola in modo da ottenere una giusta temperatura dell'acqua, si riduce il consumo di gas e si minimizza il deposito di calcare sullo scambiatore di calore.

## 4 Leggi e Normative

Attenersi a leggi e normative vigenti (UNI-CIG 7129 e 7131) ad eventuali disposizioni locali riguardanti l'installazione di apparecchi a gas e relativi sistemi di evacuazione dei gas combusti.

## 5 Installazione (solo per tecnici qualificati e abilitati)



L'installazione, l'allacciamento della corrente, l'allacciamento sul lato gas e sul lato fumi e la messa in funzione possono essere eseguiti soltanto da un'azienda specializzata autorizzata dall'azienda di distribuzione del gas o dell'energia elettrica.



L'apparecchio può essere installato solamente nei paesi indicati nella targhetta identificativa.

### 5.1 Informazioni importanti

- ▶ Verificare se la pressione gas di rete corrisponde a quella indicata, per l'uso dell'apparecchio, nella tab. 5.
- ▶ Verificare che il diametro della tubazione possa garantire la portata gas, come da tab. 5.
- ▶ Installare un rubinetto sulla tubazione del gas, a monte dell'apparecchio, in posizione visibile ed accessibile e comunque il più vicino possibile all'apparecchio.
- ▶ In caso di gas GPL, si consiglia il montaggio di un regolatore di pressione dotato di valvola di sicurezza per evitare pressioni eccessive.
- ▶ Eseguire la prova di tenuta del gas mantenendo il rubinetto gas dell'apparecchio chiuso ai fini di evitare danni all'apparecchio, causati dalla pressione di prova.
- ▶ Verificare che l'apparecchio da installare sia predi-spinto per il tipo di gas distribuito dalla rete.
- ▶ Prima di mettere in servizio l'apparecchio eseguire uno spurgo dell'aria presente nella tubazione del gas.
- ▶ Procedere al controllo della durezza dell'acqua (°F). In caso di durezza elevata, si consiglia il montaggio, a monte dell'apparecchio, di un dispositivo di addolcimento acque o di altro tipo comprovato e conforme alle Norme vigenti.
- ▶ Nel caso siano impiegate per l'acqua tubazioni in materiale plastico, i primi due tratti (acqua calda e fredda) collegati allo scaldabagno, devono essere realizzati in metallo, per almeno 1,5 metri.

### 5.2 Scelta del locale d'installazione

#### Disposizioni relative al locale d'installazione

- Attenersi scrupolosamente a leggi e normative vigenti (UNI-CIG 7129, UNI-CIG 7131) e ad eventuali disposizioni locali riguardanti l'installazione di apparecchiature a gas e l'evacuazione dei gas combusti. Misure d'installazione, vedi Fig. 9.
- Non installare l'apparecchio sopra una fonte di calore.
- Per evitare fenomeni di corrosione, non devono essere situati nelle vicinanze della griglia di aspirazione aria comburente, prodotti come solventi, vernici, gas combustibili, colle o detersivi per la casa che contengano idrocarburi alogenati o qualsiasi altro prodotto che possa causare corrosione.
- Rispettare le distanze minime d'installazione (vedere Fig. 9).

## Installazione (solo per tecnici qualificati e abilitati)

- Non installare l'apparecchio in ambienti che presentino rischi in cui la temperatura possa scendere a 0 °C.

Nel caso non si dovesse utilizzare lo scaldabagno per lungo tempo e per evitare danni causati dal gelo:

- ▶ Spegnerne l'apparecchio,
- ▶ svuotare l'apparecchio (vedere paragrafo 8.3).

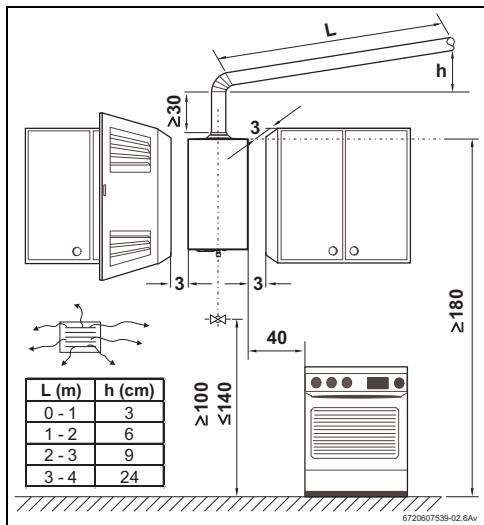


Fig. 9 Distanze minime

### Sistemi di scarico fumi

- Attenersi alle normative vigenti nonché alle eventuali disposizioni delle autorità locali, riguardanti l'installazione di apparecchi a gas e l'evacuazione dei gas combustivi.
- Il tubo di scarico dei gas combustivi deve essere a tenuta stagna e formare un tratto ascensionale il più lungo possibile, riducendo al minimo la lunghezza dei tratti orizzontali che portano alla canna fumaria.
- Il condotto di scarico deve avere un diametro interno maggiore o uguale a quello di uscita del collare.

### Temperatura superficiale

La temperatura superficiale max. dell'apparecchio, ad eccezione della condotta dei fumi, è inferiore a 85 °C. Non sono pertanto necessarie particolari misure di sicurezza per materiali e arredamenti infiammabili. Osservare eventuali norme divergenti delle singole regioni.

### Aria comburente

- Per il dimensionamento dell'apertura di aerazione attenersi alle normative vigenti nonché alle eventuali disposizioni delle autorità locali

- Per evitare fenomeni di corrosione l'aria comburente non deve essere contaminata da sostanze aggressive. Sono considerati fortemente corrosivi gli idrocarburi alogenati, sostanze contenenti cloro o fluoro (ad es. solventi, vernici, collanti, gas propellenti e detersivi per la casa).

### 5.3 Fissaggio dell'apparecchio

- ▶ Togliere la manopola del selettore della temperatura e del selettore della potenza.
- ▶ Allentare le viti di fissaggio.
- ▶ Con un movimento simultaneo verso di sé e verso l'alto rimuovere il mantello dal suo alloggiamento.
- ▶ Fissare l'apparecchio in modo che questo risulti perfettamente verticale, utilizzando a questo scopo gli agganci posti sullo schienale dell'apparecchio.



#### ATTENZIONE:

Non fissare l'apparecchio ai soli tubi del gas e dell'acqua.

### 5.4 Collegamento acqua

Procedere ad una pulizia dell'impianto ed eventualmente all'installazione di appositi filtri esterni all'apparecchio.

La formazione di calcare e l'intasamento del filtro provocano una diminuzione della portata o compromettono il corretto funzionamento dell'apparecchio.

- ▶ Individuare le tubazioni di acqua calda (Fig. 10, pos. B) e fredda (Fig. 10, pos. A) dell'impianto onde evitare eventuali inversioni di collegamento.



Evitare l'installazione di tubi, raccordi flessibili o rubinetti che abbiano sezioni interne ridotte.

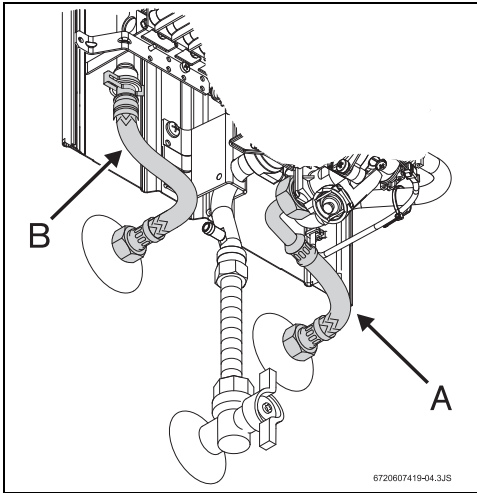


Fig. 10 Collegamento acqua



Per evitare problemi provocati da repentini cambiamenti della pressione idrica di rete, si consiglia il montaggio di una valvola di non ritorno a monte dell'apparecchio.

## 5.5 Funzionamento dell'HDG (generatore a turbina)

L'HDG è posto nel circuito idraulico tra il gruppo acqua e lo scambiatore di calore ed è composto da una turbina, azionata dal flusso d'acqua in ingresso, che trasmette l'energia cinetica ad un generatore che, a sua volta, alimenta la scheda elettronica. La turbina (HDG) produce una tensione che varia tra un minimo di 1,1 V ed un massimo di 1,7 V in corrente continua: non vi è quindi necessità di batterie.

## 5.6 Collegamento gas

Il collegamento del gas allo scaldabagno deve obbligatoriamente rispettare le disposizioni contenute nelle Norme UNI-CIG 7129 e 7131. Inserire un rubinetto gas.

## 5.7 Prima di mettere in funzione l'apparecchio

- ▶ Aprire il rubinetto del gas e la valvola di entrata acqua.
- ▶ Verificare la buona funzionalità del Dispositivo di Sicurezza Gas Combusti, procedere come spiegato nel capitolo 8.4 "Dispositivo di controllo dell'evacuazione dei prodotti della combustione".

# 6 Regolazione del gas (solo per tecnici qualificati e abilitati)

## 6.1 Impostazioni di fabbrica



I componenti sigillati non devono essere manomessi o aperti.

### Gas Metano

Gli apparecchi per gas Metano (G 20), dopo essere stati regolati in fabbrica per quei valori che compaiono nella targhetta delle caratteristiche, sono forniti con i componenti principali (interni) sigillati.



Gli apparecchi non devono essere messi in funzione se la pressione del gas Metano è minore di 15 mbar o superiore a 25 mbar.

### Gas GPL

Gli apparecchi per gas GPL (Butano - G30 / Propano-G31) dopo essere stati regolati in fabbrica per quei valori che compaiono nella targhetta delle caratteristiche, sono forniti con i componenti principali (interni) sigillati.



#### PERICOLO:

le operazioni descritte in seguito devono essere eseguite da un tecnico abilitato ai sensi di legge.

E' possibile fare una regolazione e/o controllo ai fini della potenza nominale; per questa operazione è necessario un apposito manometro per gas.

## 6.2 Regolazioni gas

### Accesso alle parti gas

- ▶ togliere il mantello (vedere paragrafo 5.3)

### Collegamento del manometro gas

- ▶ Togliere la vite della presa di pressione gas.

- ▶ Collegare alla presa, il tubo del manometro gas.

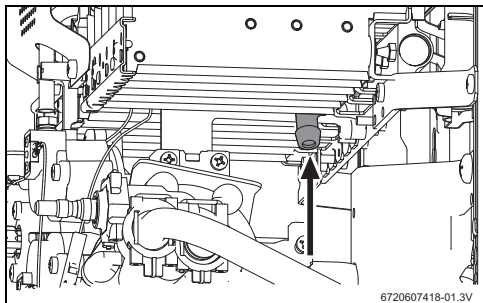


Fig. 11 Vite della presa di pressione

### Regolazione della pressione massima del gas

- ▶ Togliere il sigillo della vite (Fig. 12).
- ▶ Mettere in funzione l'apparecchio con il selettore di temperatura ruotato tutto verso sinistra (potenza massima).

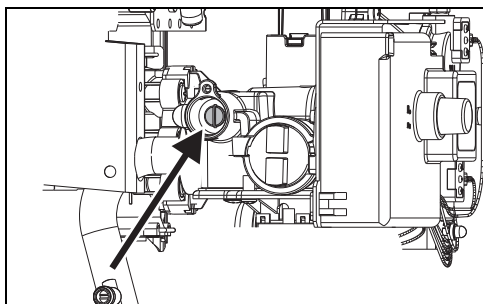


Fig. 12 Vite per regolazione della pressione massima

- ▶ Aprire un rubinetto dell'acqua calda.
- ▶ Regolare la pressione mediante la vite (Fig. 12) attenendosi ai dati di pressione esposti nella tab. 6.
- ▶ Sigillare nuovamente la vite.

### Regolazione della pressione minima



La regolazione della pressione minima, avviene in automatico, subito dopo aver regolato la pressione massima.

		Gas metano H	Butano	Propano
<b>Codice ugelli</b>	WR11	8708202113 (1,10)	8708202130 (0,70)	
		8708202124 (1,20)	8708202128 (0,72)	
	WR14	8708202113 (1,10)	8708202128 (0,72)	
		8708202116 (1,25)	8708202132 (0,75)	
	WR18	8708202115 (1,15)	8708202130 (0,70)	
		8708202116 (1,25)	8708202132 (0,75)	
<b>Pressione di rete (mbar)</b>	WR11 WR14 WR18	20	30	37
<b>Pressione massima al bruciatore (mbar)</b>	WR11	12,7	28	35
	WR14	12	28	35
	WR18	10,3	25,5	32,5

Tab. 6 Ugelli e valori di pressione gas

### 6.3 Conversione ad altro tipo di gas

Per la trasformazione utilizzare solo ricambi originali Junkers. La conversione dovrà essere affidata ad un tecnico abilitato.

## 7 Protezione dell'ambiente/Smaltimento

La protezione dell'ambiente è un principio aziendale del gruppo Bosch.

La qualità dei prodotti, la redditività e la protezione dell'ambiente sono per noi obiettivi di pari importanza. Ci atteniamo scrupolosamente alle leggi e alle norme per la protezione dell'ambiente.

Per proteggere l'ambiente impieghiamo la tecnologia e i materiali migliori tenendo conto degli aspetti economici.

### Imballo

Per quanto riguarda l'imballo ci atteniamo ai sistemi di riciclaggio specifici dei rispettivi paesi, che garantiscono un ottimale riutilizzo.

Tutti i materiali utilizzati per gli imballi rispettano l'ambiente e sono riutilizzabili.

### Apparecchi in disuso

Gli apparecchi in disuso contengono materiali potenzialmente riciclabili che vengono riutilizzati.

I componenti sono facilmente disassemblabili e le materie plastiche sono contrassegnate. In questo modo i diversi componenti possono essere smistati e sottoposti a riciclaggio o smaltimento.

## 8 Manutenzione (solo per tecnici qualificati e abilitati)



Si consiglia di sottoporre l'apparecchio a manutenzione da parte di un'azienda specializzata autorizzata una volta all'anno.



### AVVERTENZA:

Prima di effettuare qualsiasi manutenzione:

- ▶ Chiudere il rubinetto dell'acqua fredda.
- ▶ Chiudere il rubinetto del gas.

- ▶ Utilizzare soltanto ricambi originali!
- ▶ Richiedere i ricambi originali utilizzando l'elenco dei ricambi.
- ▶ Sostituire le guarnizioni e gli o-ring smontati con componenti nuovi.
- ▶ I lubrificanti consentiti sono:
  - per i componenti toccati dall'acqua: Unisilikon L 641 (8 709 918 413)
  - Collegamenti a vite: HfT 1 v 5 (8 709 918 010).

### 8.1 Interventi di manutenzione ordinaria

#### Controllo del funzionamento

- ▶ Controllare il funzionamento di tutti i componenti di sicurezza, impostazione e monitoraggio.

#### Scambiatore di calore

- ▶ Controllare lo scambiatore di calore.
- ▶ Se è imbrattato:
  - smontare lo scambiatore di calore ed estrarre il limitatore;
  - pulire lo scambiatore di calore con un getto d'acqua potente.
- ▶ In caso di imbrattamento ostinato: mettere in ammollo i componenti sporchi in acqua molto calda con detergente e pulirli con cautela.
- ▶ Se necessario: eliminare il calcare dall'interno dello scambiatore di calore e dai raccordi.
- ▶ Rimontare lo scambiatore di calore con nuove guarnizioni.
- ▶ Montare il limitatore sul supporto.

#### Brucciatore

- ▶ Controllare il bruciatore ogni anno e, se necessario, pulirlo.
- ▶ In caso di forte imbrattamento (grasso, fuliggine): smontare il bruciatore, immergerlo in acqua molto calda e pulirlo con cautela.

#### Filtro dell'acqua



### AVVERTENZA:

l'apparecchio non deve essere messo in funzione senza il filtro dell'acqua.

- ▶ Sostituire il filtro dell'acqua sull'entrata del gruppo acqua.

#### Brucciatore e ugello pilota

- ▶ Smontare e pulire il bruciatore pilota.
- ▶ Smontare e pulire l'ugello pilota.

### 8.2 Dopo la manutenzione

- ▶ Aprire il rubinetto del gas e la valvola di blocco dell'acqua fredda e verificare la tenuta di tutti i collegamenti.
- ▶ Rimettere in funzione l'apparecchio, come descritto nel capitolo 8 «Manutenzione (solo per tecnici qualificati e abilitati)».

### 8.3 Svuotamento dell'apparecchio

In caso di pericolo di gelo:

- ▶ chiudere l'alimentazione dell'acqua fredda.
- ▶ Aprire tutti i rubinetti dell'acqua calda.
- ▶ Rimuovere il fermaglio dall'alloggiamento del filtro (n° 1) sul gruppo acqua.
- ▶ Estrarre il tappo (n° 2).
- ▶ Svuotare completamente l'apparecchio.

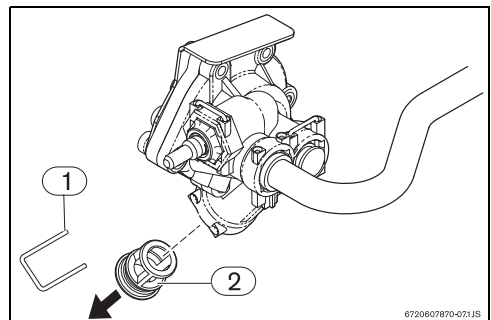


Fig. 13 Svuotamento

- [1] Fermaglio
- [2] Tappo

## **8.4 Dispositivo di controllo dell'evacuazione dei prodotti della combustione**



### **PERICOLO:**

Questo accessorio non deve assolutamente essere rimosso, modificato o sostituito con altro di diversa costruzione.

- ▶ Far funzionare lo scaldabagno a potenza nominale e spostare il selettore di temperatura in posizione di temperatura massima;  
In queste condizioni lo scaldabagno deve spegnersi dopo circa 2 minuti. Togliere il tubo ed inserire nuovamente il tubo di scarico originale.

\* Questa operazione deve essere effettuata unicamente da personale abilitato.

### **Funzionamento e norme di sicurezza**

Il sensore fumi controlla la corretta evacuazione dei gas combustibili. In caso di loro fuoriuscita nell'ambiente, l'apparecchio si spegnerà automaticamente. Se l'apparecchio continua a spegnersi, è necessario chiedere l'intervento di personale qualificato che controllerà il corretto funzionamento dell'apparecchio ed il percorso dei gas combustibili.

Lo spegnersi dell'apparecchio durante il funzionamento:

- ▶ ventilare il locale.
- ▶ attendere circa 10 minuti prima di riaccendere l'apparecchio.

Se il fatto si ripete, rivolgersi ad un installatore qualificato o ad un Servizio di Assistenza Junkers per verificare il corretto funzionamento dello scaldabagno, l'assenza di ostruzioni nel percorso dei gas combustibili e la corretta ventilazione dei locali.



### **PERICOLO:**

É assolutamente vietato scollegare, spostare o manomettere, in qualunque modo, il dispositivo di controllo dei gas combustibili.

### **Manutenzione\***

Se il sensore dei fumi è difettoso, procedere nel modo seguente:

- ▶ Togliere la protezione di fissaggio della sonda.
- ▶ Togliere il cablaggio dalla scheda elettronica.
- ▶ Sostituire gli accessori guasti e rimontare il tutto procedendo in ordine inverso.

### **Controllo funzionamento\***

Per verificare il corretto funzionamento del sensore gas combustibili, procedere come segue:

- ▶ Rimuovere il tubo di scarico;
- ▶ Sostituire il tubo originale con altro (circa 50cm di lunghezza) chiuso nella parte terminale;
- ▶ Il tubo deve essere inserito in verticale;

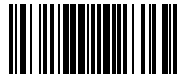
## 9 Problemi e possibili soluzioni

### 9.1 Problemi e possibili soluzioni

Il montaggio, la manutenzione e la riparazione degli scaldabagni debbono essere affidati unicamente a personale autorizzato: la tabella che segue aiuta nella risoluzione di alcuni semplici inconvenienti. Le situazioni indicate con un \* richiedono l'intervento di un tecnico qualificato o un Centro di Assistenza Junkers.

Problema	Causa	Soluzione
Il bruciatore non si accende.	Interruttore in posizione di "spento".	Portare l'interruttore in posizione di acceso.
Lenta e difficoltosa accensione del pilota.	Scarsa pressione d'acqua.	Verificare e correggere.
Il Led lampeggia.	Scarsa pressione d'acqua.	Verificare e correggere.
Temperatura dell'acqua insufficiente.		Controllare la posizione della manopola di regolazione della portata dell'acqua e modificarla fino all'ottenimento della temperatura desiderata.
Temperatura dell'acqua insufficiente, fiamma debole.	Filtro gas o bruciatore sporchi/danneggiati.  Insufficiente pressione del gas.	Pulire il bruciatore ed il filtro gas*.  Verificare pressione di rete (Metano). Controllare il dispositivo di regolazione delle bombole (GPL) e sostituirlo se guasto o insufficiente.
Il bruciatore si spegne durante l'utilizzo.	É intervenuto il sensore dei gas combustivi.  É intervenuto il limitatore di temperatura.	Ventilare il locale di installazione ed attendere 10 minuti prima di riaccendere lo scaldabagno: se il fenomeno si ripete, chiamare un installatore qualificato od un Centro di Assistenza Junkers.  Attendere 10 minuti prima di riaccendere lo scaldabagno: se il fenomeno si ripete, chiamare un installatore qualificato od un Centro di Assistenza Junkers.
Portata acqua ridotta.	Pressione idrica insufficiente.  Rubinetto o miscelatore intasati di calcare.  Gruppo acqua ostruito.  Serpentino ostruito (calcare).	Verificare e correggere.*  Controllare e pulire.  Pulire il filtro.*  Decalcificare e pulire.*

Tab. 7



6720608930



Robert Bosch S.p.A.  
Settore Termotecnica  
20149 Milano  
Via M.A. Colonna 35

Tel.: 02 / 36 96 21 21  
[WWW.junkers.it](http://WWW.junkers.it)